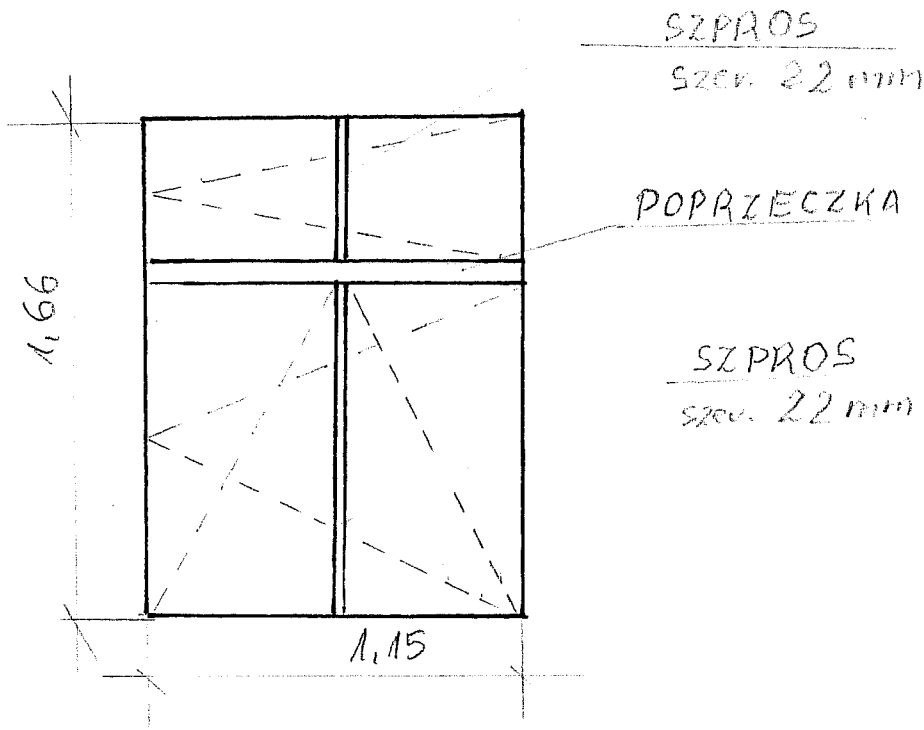


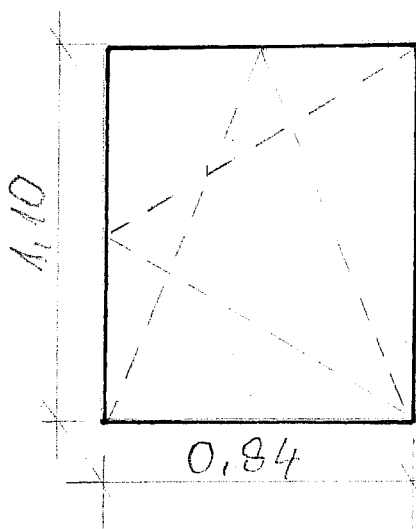
GŁUCHOKAZY ul. gen. Andersa 25/6

Wymiana okien w całym mieszkaniu - 3 szt. na okna PCV, kolor biały. W każdym oknie ma być nawiewnik.



PCV  
OKNA - 2 szt.  
z nawiewnikami  
(w dwóch pokojach)

Okna dwudzielne z nawiewnikami - 2 szt. W dwóch pokojach, wymiary okien: 1,15m x 1,66m. Górne skrzydło rozwieralne, dolne - uchylno rozwieralne, okna z poprzeczką, szpros pionowy szer. 2,20 cm.  
Parapety wewnętrzne - PCV, kolor biały. Wymiary: 0,30 m x 1,25 m.  
Bez parapetów zewnętrznych.



PCV  
Okno z nawiewnikiem  
w kuchni

Okno jednodzielne, uchylno-rozwieralne, wymiary: 0,84 m x 1,10 m.

Parapet wewnętrzny PCV, kolor biały. Wymiary:

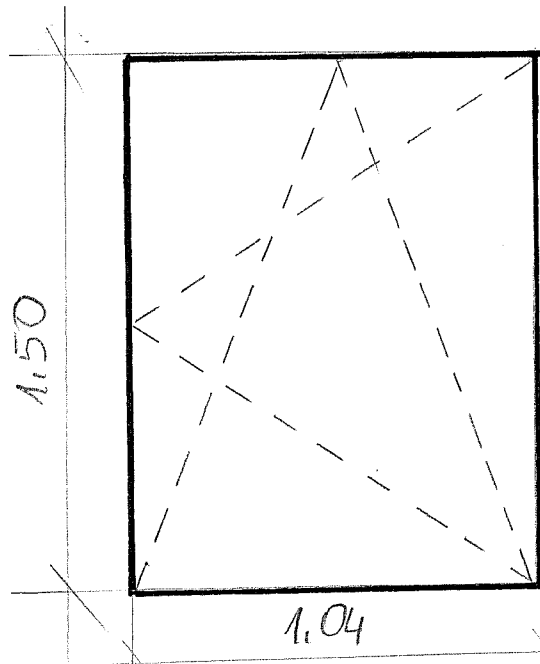
0,84 m x 0,20 m.

Bez parapetu zewnętrznego

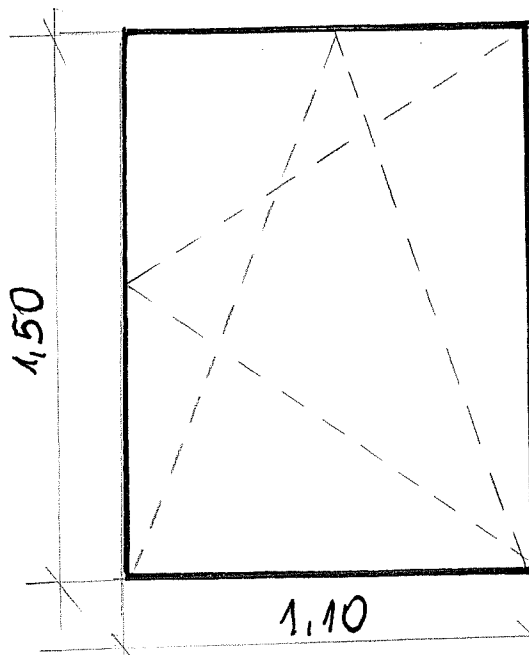
waga: Stolarka wymaga ponownego zwymiarowania  
przed produkcją.

z - GIERAK CICE 120/1a

Wymiana okien w całym mieszkaniu - 7 szt. na okna PCV. Każde okno z nawiewnikiem, kolor biały.



Okna PCV z  
nawiewnikiem - 3 szt.



Okna PCV z  
nawiewnikiem - 4 szt.

Okna PCV z nawiewnikiem 7 szt. Wymiar trzech okien:  $1,04\text{m} \times 1,50\text{m}$ . Wymiar czterech okien:  $1,10\text{m} \times 1,50\text{m}$ . Okna jednoskrzydłowe, uchylno-rozwiernalne.

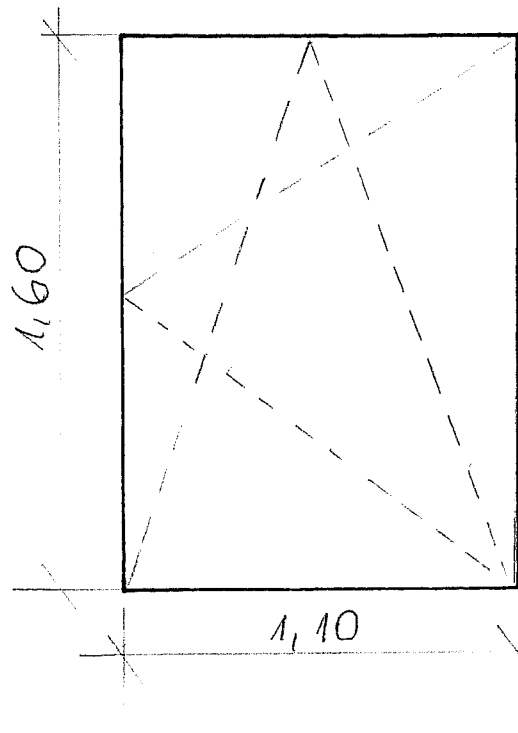
Parapety wewnętrzne z PCV, kolor biały. Wymiary:  $0,34\text{m} \times 1,10\text{m}$ . Parapety zewnętrzne z blachy ocynkowanej powlekanej, kolor brąz. Wymiary:  $0,28\text{m} \times 1,10\text{m}$ .

uwaga: Trzy okna, które nie posiadają parapetów zewnętrznych (skrzydła zewnętrzne są na równi z elewacją budynku) - nowe okna PCV zamontować w środkowej części grubości muru. Okna PCV mają mieć parapety wewnętrzne i zewnętrzne, Tak jak pozostałe.

uwaga: Stolarkę należy ponownie zmierzyć przed produkcją.

- BODZANÓW 81/4

WYMIANA OKIEN W DWÓCH POKOJACH NA I PIĘTRZE.  
OKNA PCV Z NAWIEWNIKAMI. KOLOR BIAŁY.



OKNA PCV - 2 SZT. Z  
NAWIEWNIKAMI.

Okna PCV, jednokierunkowe, uchylno-rozwieralne. Wymiary:  
 $1,10\text{ m} \times 1,60\text{ m}$ .

Parapety wewnętrzne PCV, kolor biały. Wymiary:  
 $1,25\text{ m} \times 0,30\text{ m}$ .

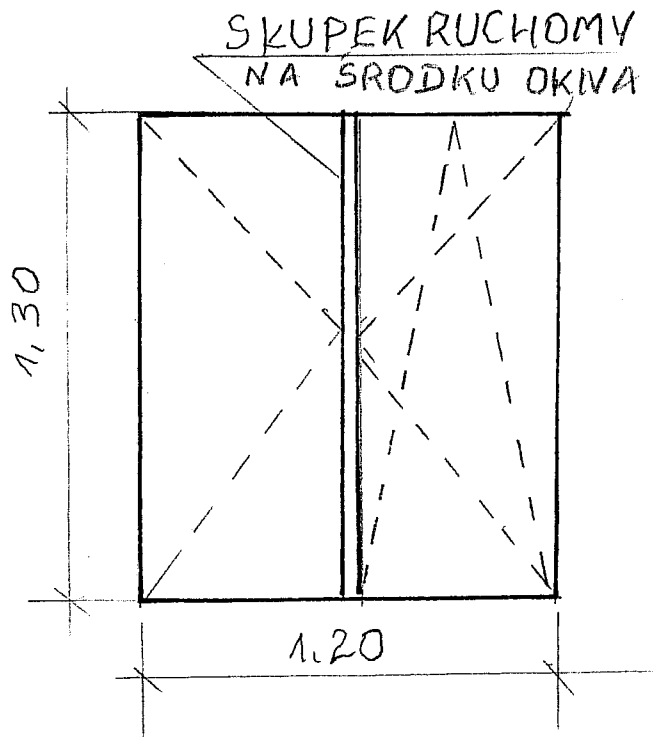
Parapety zewnętrzne z blachy ocynkowanej powlekanej  
kolor brązowy.

Wymiary:  $0,90\text{ m} \times 0,25\text{ m}$ .

Uwaga: Stolarka wymaga ponownego zymiarowania  
przed produkcją.

- GKUCHOKAZY ul. KOŚCIUSZKI 56/1

- WYMIANA OKIEN - 2 szt. w kuchni na okna PCV z nawiewnikami każde, kolor biały.



OKNA PCV z nawiewnikami - 2 szt.

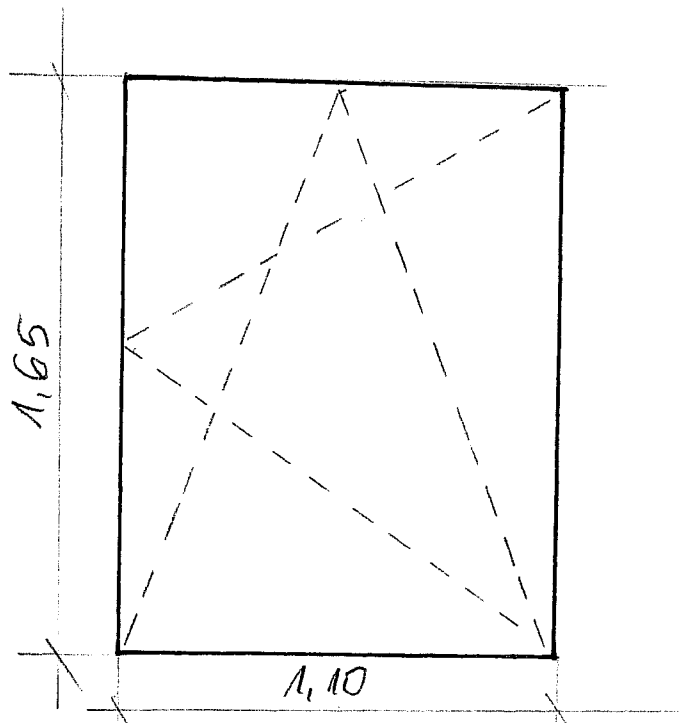
wymiary okien: 1,20 m x 1,30 m, w każdym oknie nawiewnik. Okna dwuskrzydłowe ze stopkiem ruchomym, jedno skrzydło rozwieralne, drugie rozwieralno-uchylne. parapety wewnętrzne o wym.: 0,30 m x 1,25 m - PCV, kolor biały.

parapety zewnętrzne z blachy ocynk. powlekanej, kolor szary. Wymiary: 1,20 m x 0,30 m.

waga: Okna wymagają ponownego wymiarowania przed produkcją.

GRUCHOKAZY ul. SOBIESKIEGO 2/1

MIANA OKIEN - 4 SZT. - W CAŁYM MIESZKANIU, NA OKNA PCV  
SZYSTKIE OKNA Z NAWIEWNIKAMI. KOLOR BIAŁY



OKNA PCV - 4 szt. z  
nawiewnikami.

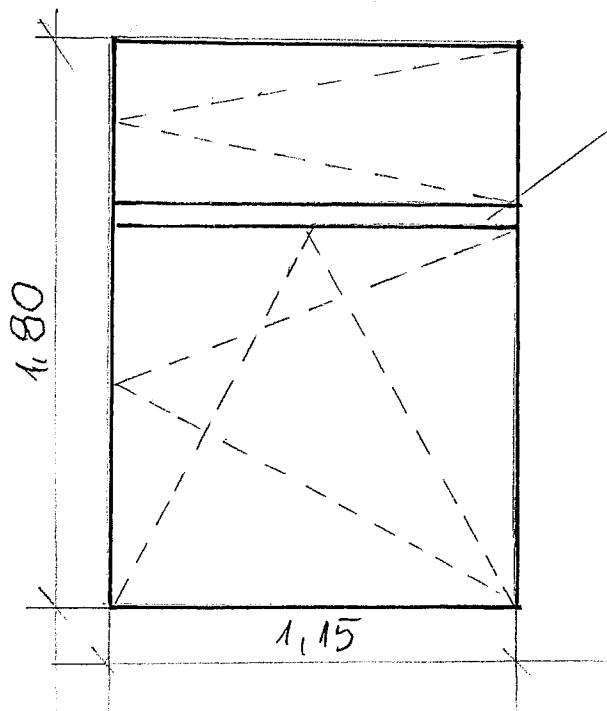
na PCV, jednoodzielne, uchylno-rozwieralne. Wymiary  
kfen: 1,10 m x 1,65 m.

arapety wewnętrzne PCV, kolor biały. Wymiary: 0,46 m x  
0,25 m.

arapety zewnętrzne - z blachy ocynk. powlekanej,  
olor brązowy. Wymiary: 1,00 m x 0,25 m.

uwaga: Stolarka wymaga ponownego zwymiarowania  
przed produkcją.

K - GŁUCHOKAZY ul. RYNEK 1/4  
WYMIANA DWÓCH OKIEN W KUCHNI.  
OKNA PCV Z NAWIEWNIKAMI, KOLOR BIAŁY



OKNA PCV - 2 szt.

Z NAWIEWNIKAMI

Okna PCV 2-skrzydłowe z poprzeczką. Górne skrzydło  
zweiteralno, dolne uchylno - rozweiteralne. Wymiary okien:  
1,15 m x 1,80 m.

Parapety wewnętrzne z PCV, kolor biały, wymiary:  
1,30 m x 0,34 m.

Bez parapetów zewnętrznych.

Uwaga:

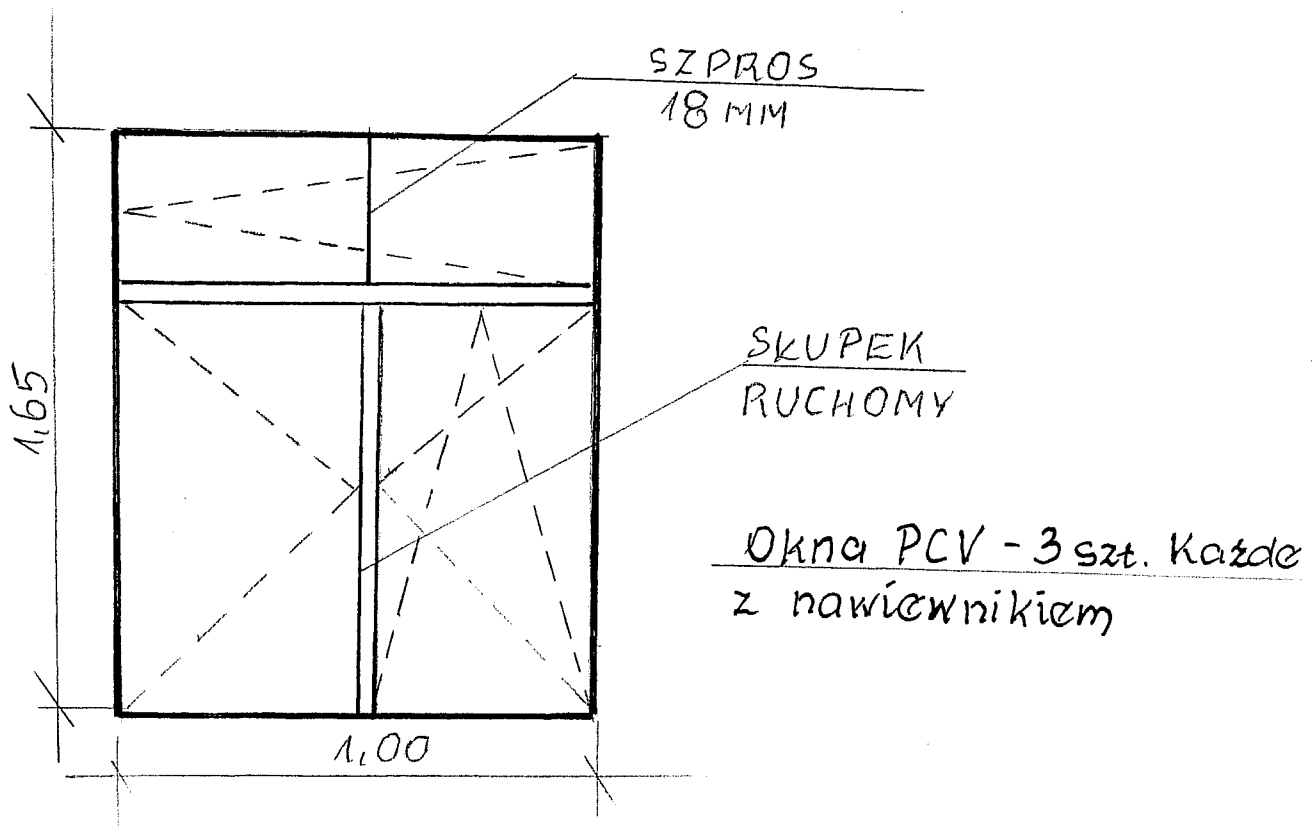
Stolarzka wymaga ponownego zymiarowania przed  
produkcją.



- GŁUCHOKAZY ul. OPOLSKA 12/2

WYMIANA OKIEN - 3 szt. NA OKNA PCV.

W KAŻDYM OKNIE MA BYĆ NAWIEWNIK, KOLOR BIAŁY.



Okna PCV - 3 szt. OKNA TRZYSKRZYDŁOWE. GÓRNE SKRZYDŁO ROZWIERALNE. DOLNE SKRZYDŁO: JEDNO ROZWIERALNE, DRUGIE NACHYLNIE-ROZWIERALNE.

WYMIARY OKIEN : 1,00m x 1,65m.

PARAPETY WEWNĘTRZNE : PCV, KOLOR BIAŁY. WYMIARY 0,30m x 1,30m.

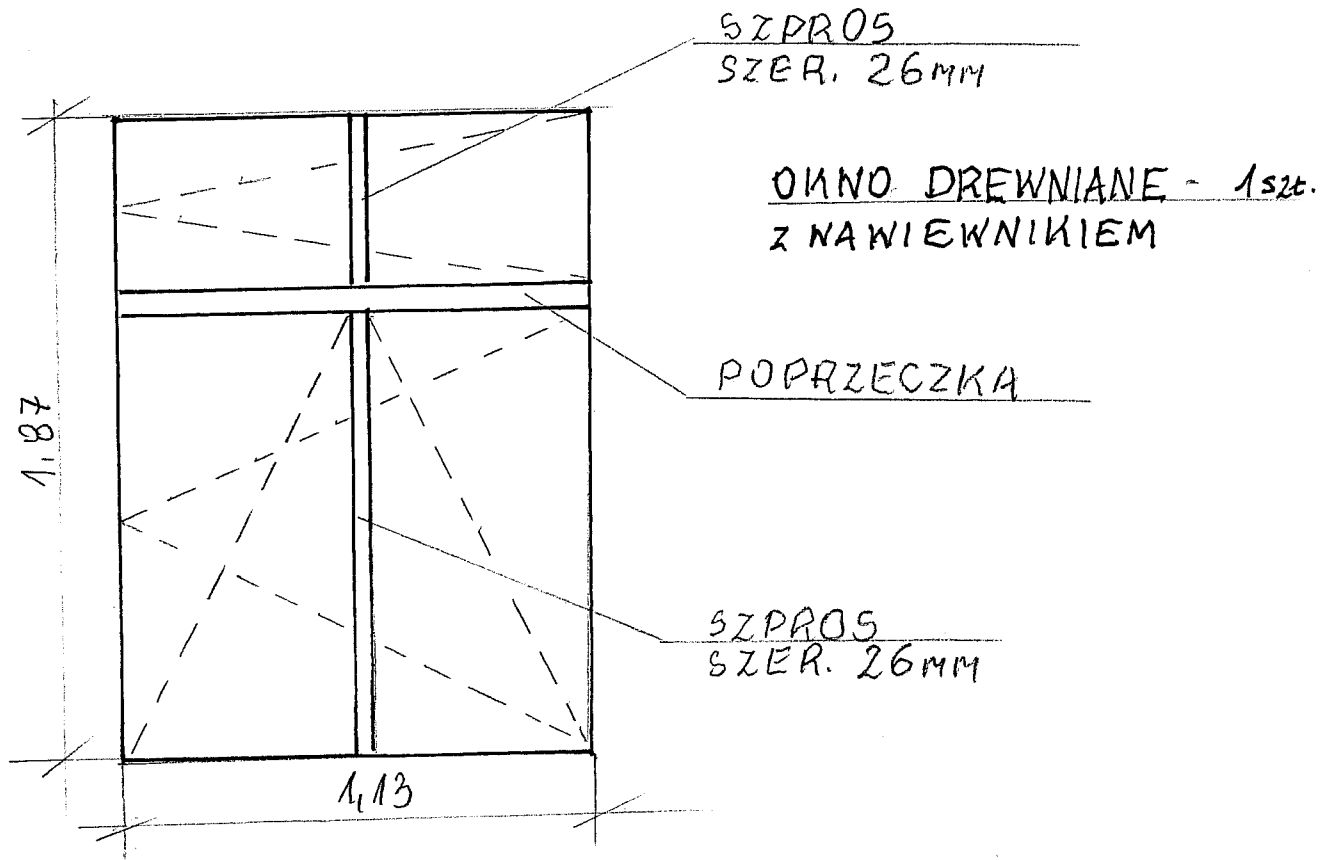
PARAPETY ZEWNĘTRZNE Z BLACHY OCYNKOWANEJ POWLEKANEJ, KOLOR BRĄZOWY. WYMIARY: 0,25m x 1,0m.

UWAGA: STOLARKA WYMAGA PONOWNEGO ZWYMIAROWANIA PRZED PRODUKCJĄ.

# GLUCHOKAZY ul. RYNEK 31/1

MIANA OKNA - 1 szt. W POKOJU OD ULICY - NA OKNO DREWNIANE. - z nawiewnikiem.

LOR BIAŁY



Okno drewniane - wymiary: 1,13 m x 1,87 m. Dwuskrzydłowe. Jedno skrzydło ze szprosem, uchylno-rozwieralne, drugie skrzydło rozwieralne.

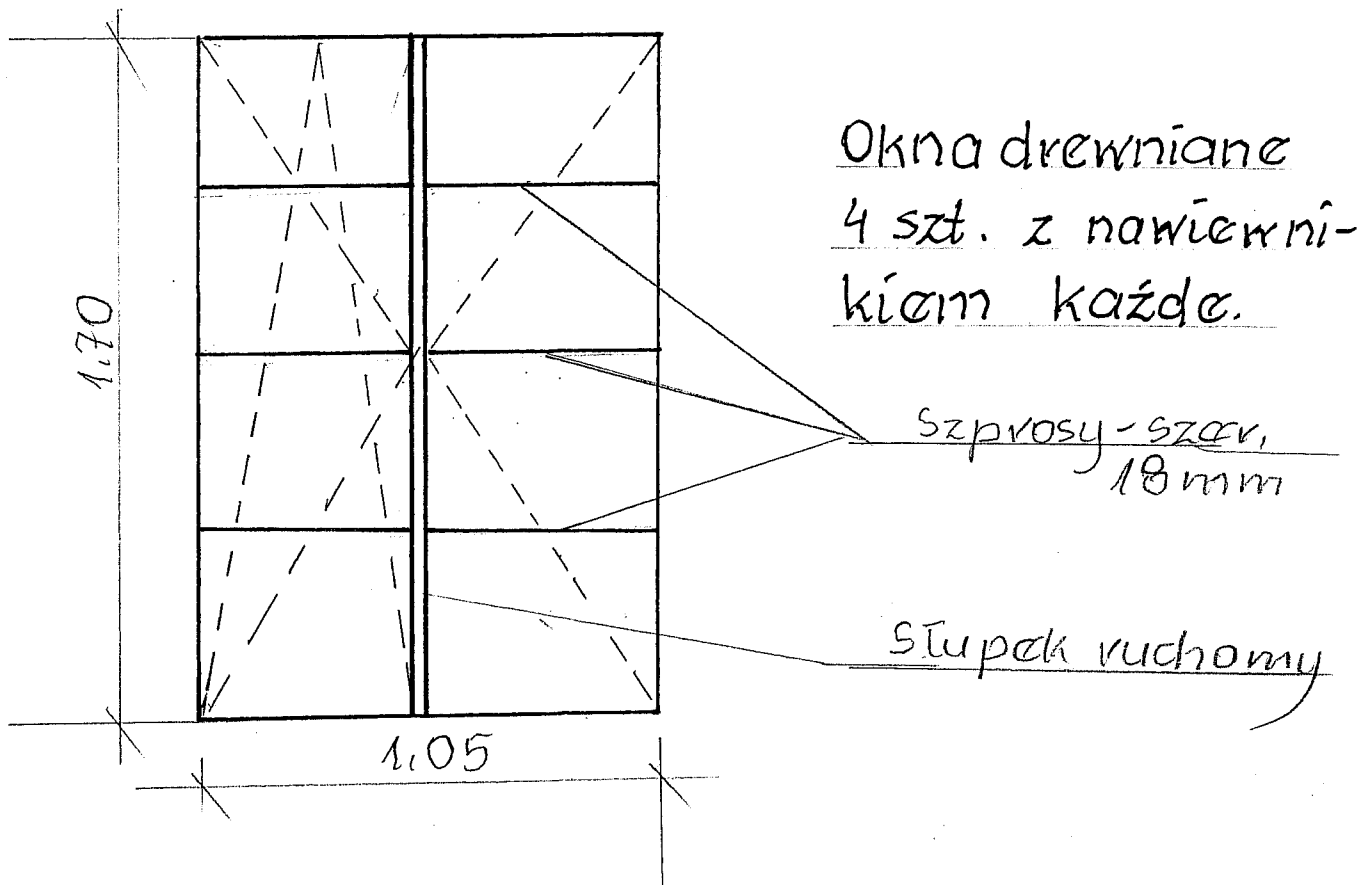
Parapet wewnętrzny drewniany, biały kolor, wymiary 1,20 m x 0,34 m.

Parapet zewnętrzny - nie wymieniany.

waga: stolarka wymaga ponownego zmierzenia przed produkcją.

Głuchotaży ul. Magistracka 2a/4

Wymiana okien na okna nowe drewniane - 4 szt.  
ażde okno z nawiewnikiem, kolor okien - biały,  
na do wymiany w: przedpokoju - 1 szt., w kuchni - 1 szt.,  
pokoju sypialnym od podwórka - 2 szt.



Wymiary okien: 1,05 m x 1,70 m. W każdym oknie ma być  
nawiewnik. Parapety wewnętrzne drewniane, kolor biały,  
wymiary - 1,15 m x 0,35 m.

Parapety zewnętrzne z blachy ocynk. powlekaną, kolor brązowy,  
wymiary - 1,02 m x 0,28 m.

Okna - 2 skrzydłowe, przedzielone słupkiem ruchomym  
jedno skrzydło rozwieralne, drugie skrzydło uchylno-  
rozwieralne.

Skrzydła podzielone szprosami na 4 pola - każde,  
**WAGA: WYKONAWCA MUSI DOKONAĆ ZWYMIAROWANIA OKIEN  
PRZED PRODUKCJA.**